

ACCESSORI PER ACCUMULO A STRATIFICAZIONE

ISOLAMENTO IN VLIES CON FIBRA DI POLIESTERE



Isolamento in vlies con fibra di poliestere per l'accumulo solare a stratificazione Pro-Clean® e Pro-Heat

Il rivestimento esterno consiste in una pellicola di materiale plastico duro (polistirolo) di 1 mm di spessore e con struttura grigia (RAL 9022). Il rivestimento isolante interno è composto di vlies con fibra di poliestere. L'assemblaggio dei 3 pezzi del rivestimento viene effettuato tramite listelli a clip regolabili. Sono inclusi l'isolamento del coperchio e del fondo, nonché i coperchietti in EPS. L'intero isolamento è di classe di incendio B1, privo di CFC e 100% riciclabile.

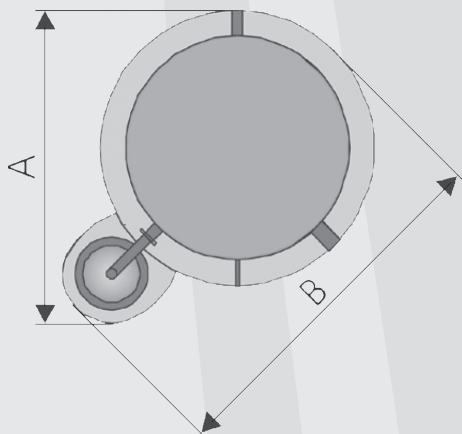
Caratteristiche tecniche

Proprietà	Metodo di verifica	Valore	Unità
Peso specifico apparente	-	27	kg/m ³
Temperatura durante l'uso prolungato	-	130	°C
Comportamento fogging	DIN 75201 B	0,3	mg
Emissione di formaldeide	VDA 275	< 2	mg/kg
Test di combustione	DIN 75200	< 100	mm/min
Classe di incendio	DIN 4102	B1	-
Classe di incendio in combinazione con altri componenti	DIN 4102	B1	-
Temperatura di allacciamento continua	-	max. 130	°C
Colore	-	bianco	-
Conduttività termica dell'isolamento	-	0,035	W/mK

Dimensioni

Modello	ISOVS-PCH 500	ISOVS-PCH 800	ISOVS-PCH 1000B	ISOVS-PCH 1000S	ISOVS-PCH 1250	ISOVS-PCH 1500
Articolo n.	1610535	1610536	1610537	1610538	1610539	1610540
Dimensione A	1.020 mm	1.105 mm	1.180 mm	1.140 mm	1.235 mm	1.320 mm
Dimensione B	1.175 mm	1.280 mm	1.380 mm	1.320 mm	1.440 mm	1.540 mm
Spessore	100 mm	100 mm	100 mm	100 mm	100 mm	100 mm

Tipo	ISOVS-PCH 2000	ISOVS-PCH 2500	ISOVS-PCH 3000	ISOVS-PCH 4000	ISOVS-PCH 5000
Articolo n.	1610541	1610542	1610543	1610544	1610545
Dimensione A	1.400 mm	1.600 mm	1.540 mm	1.840 mm	1.840 mm
Dimensione B	1.640 mm	1.840 mm	1.800 mm	2.140 mm	2.140 mm
Spessore	100 mm	100 mm	110 mm	110 mm	110 mm



ACCESSORI PER ACCUMULO A STRATIFICAZIONE **TiSUN®**

ISOLAMENTO IN VLIES CON FIBRA DI POLIESTERE PRO-CLEAN® 2WR



Isolamento in vlies con fibra di poliestere per l'accumulo solare a stratificazione Pro-Clean® 2 WR

Il rivestimento esterno consiste in una pellicola di materiale plastico duro (polistirolo) di 1 mm di spessore e con struttura grigia (RAL 9022). Il rivestimento isolante interno è composto di vlies con fibra di poliestere. L'assemblaggio dei 3 pezzi del rivestimento viene effettuato tramite listelli a clip regolabili. Sono inclusi l'isolamento del coperchio e del fondo, nonché i coperchietti in EPS. L'intero isolamento è di classe di incendio B1, privo di CFC e 100% riciclabile.

Caratteristiche tecniche

Proprietà	Metodo di verifica	Valore	Unità
Peso specifico apparente	-	27	kg/m ³
Temperatura durante l'uso prolungato	-	130	°C
Comportamento fogging	DIN 75201 B	0,3	mg
Emissione di formaldeide	VDA 275	< 2	mg/kg
Test di combustione	DIN 75200	< 100	mm/min
Classe di incendio	DIN 4102	B1	-
Classe di incendio in combinazione con altri componenti	DIN 4102	B1	-
Temperatura di allacciamento continua	-	max. 130	°C
Colore	-	bianco	-
Conduttività termica dell'isolamento	-	0,035	W/mK

Dimensioni

Tipo	ISOVS-PC 2W 1500	ISOVS-PC2W 2000	ISOVS-PC2W 2500	ISOVS-PC2W 3000	ISOVS-PC2W 4000	ISOVS-PC2W 5000
Articolo n.	1610546	1610547	1610548	1610549	1610550	1610551
Dimensione A	1.320 mm	1.400 mm	1.600 mm	1.540 mm	1.840 mm	1.840 mm
Dimensione B	1.540 mm	1.640 mm	1.840 mm	1.800 mm	2.140 mm	2.140 mm
Spessore	100 mm	100 mm	100 mm	110 mm	110 mm	110 mm

