

VARIATORE A DISTANZA



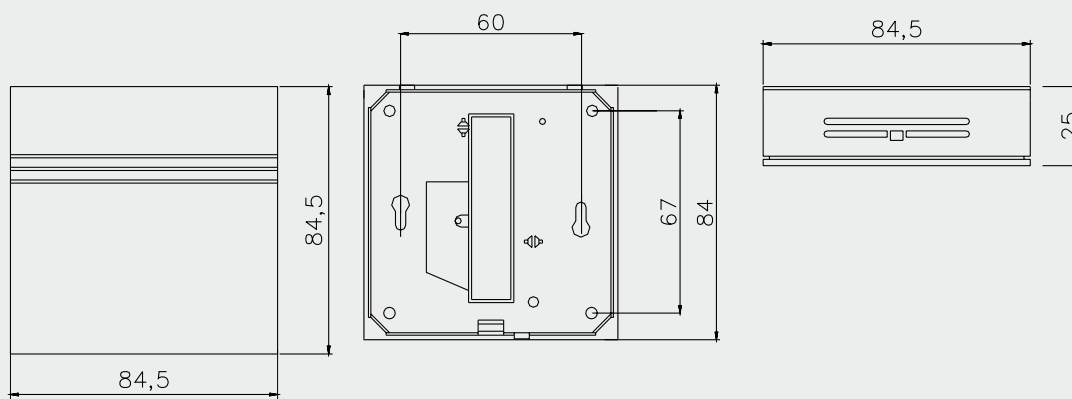
Descrizione del prodotto

Il variatore a distanza FVH serve per la comoda regolazione della curva caratteristica di riscaldamento direttamente dall'abitazione. Un aumento della curva di riscaldamento determina un aumento della temperatura di mandata, una riduzione determina una riduzione. Il sensore integrato rileva la temperatura ambiente.

Caratteristiche tecniche

Tipo	FVH
N. art.	1510665
Corpo	Per montaggio apparente, ASA bianco puro simile a RAL 9010
Inserimento cavi	posteriore
Tipo di protezione	IP10 secondo EN 60529
Temperatura ambiente	-35 ... 70 °C
Dimensioni	84,5x84,5x25 mm

Dimensioni corpo e montaggio:



CELLULA SOLARE



Descrizione del prodotto

La cellula solare SZ rileva l'intensità dei raggi solari presente al momento. La corrente di corto circuito aumenta con l'incremento dell'intensità dell'irraggiamento solare. Il sensore può essere impiegato per un'ulteriore verifica della plausibilità o con influenza diretta di regolazione. Il cavo di collegamento può essere prolungato fino a 100 m. Utilizzabile in abbinamento alla Multiplex.

Caratteristiche tecniche

Tipo	SZ
N. art.	1510704

Diagramma corrente/irradiazione

