

ACCESSORI CENTRALINA SOLARE

PROTEZIONE DA SOVRATENSIONE PER SENSORE COLLETTORE



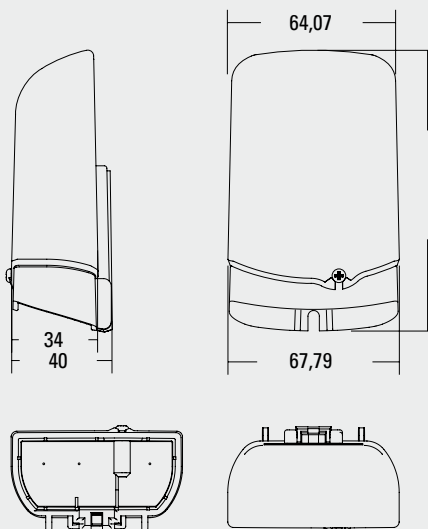
Descrizione del prodotto

Protezione da sovratensione per il montaggio all'esterno. Serve di norma a proteggere i sensori di temperatura, particolarmente sensibili, che vengono impiegati nel o presso il collettore. Se si scaricano fulmini nelle vicinanze, è possibile che nei cavi dei sensori venga indotta una sovratensione che può provocare la distruzione del sensore. I diodi di protezione nel USK consentono di limitare le sovratensioni a un valore non dannoso per il sensore. Il massimo livello di protezione per il sensore si ottiene montando l'involucro il più vicino possibile al sensore. In base alle condizioni meteorologiche, l'USK viene fornito con un solido involucro per il montaggio esterno. Le tre guide per i cavi del sensore, poste sul lato inferiore, consentono un'installazione particolarmente semplice.

Caratteristiche tecniche

Tipo	USK
N. art.	1510662
Parte superiore involucro	Luran S757R
Parte inferiore involucro	Karilen E42D-H201
Tipo di protezione	IP 65
Temperatura ambiente	-25 ... 70 °C
Dimensioni	111x68x40 mm

Dimensioni involucro:



SENSORE TEMPERATURA ESTERNA



Descrizione del prodotto

Il sensore ATS rileva la temperatura esterna con un elemento di misurazione in platino. In base alle condizioni meteorologiche, il sensore ATS viene fornito con un involucro per il montaggio esterno dotato di protezione antiacqua. Le guide per i cavi del sensore, poste sul lato inferiore, consentono un'installazione particolarmente semplice.

Caratteristiche tecniche

Tipo	ATS
N. art.	1510663
Parte superiore involucro	Luran S757R
Parte inferiore involucro	Karilen E42D-H201
Sensore	Pt1000
Dimensioni	111x68x40 mm

Dimensioni involucro:

